



低功耗灵性锁简易说明书

一、安全及安装注意事项

请务必遵守下列章程，否则可能会造成人身伤亡和设备损坏！

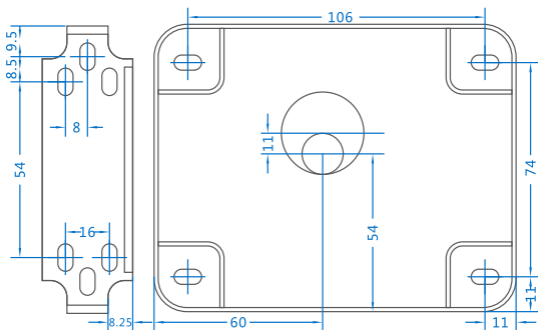
- 装前请仔细阅读产品说明书，确认产品是否完全符合使用要求，如有疑问请联系产品供应商。
- 核对产品型号与说明书对应型号是否一致。
- 安装和拆卸前，确保所有外部供电电源处于断开状态。设备未安装完毕前，请不要给设备上电。
- 锁供电的电源需接到专用门禁控制器上的电源输出端，严禁外接DC5V电源，否则将对锁的控制电路造成损坏，并且门禁控制器的后备电源将失效。
- 要求TTL通讯线缆的屏蔽层及设备接地端子采用可靠的方式接地
- 保证安装设备区域的环境温度在-40℃~85℃的范围内，相对湿度保持在5~95%。
- 锁不具备防水功能，安装环境应避免淋雨。

二、技术参数

参数类型	技术参数
工作电压	4.5-5.5VDC，推荐5V
串口接口形式	TTL
波特率	19200bps
保护形式	放电管+保险丝+TVS
工作温度	-40~85℃
过压过流保护	电源线：12V/800mA
	信号线：18V/50mA
工作电流	锁闭/开启时瞬时电流小于300mA
锁舌长度	24mm
通电时间	0.25秒

防雷保护	1KV/0.5KA(8/20uS电流波)
工作湿度	5%-95%不凝露
材质	MAX-LKAS11-MPD：不锈钢
	MAX-LKAS01-MPD：铁(镀镍)

三、产品尺寸图



四、接线说明

低功耗灵性锁	连接线	低功耗门禁控制器
GND (电源输入负极)	←→	GND (电源输出负极)
RXD (数据接收端)	↗↘	RXD (数据接收端)
TXD (数据发送端)	↖↗	TXD (数据发送端)
+5V (电源输入正极)	←→	+5V (电源输出端)

注：读卡器与门禁控制器接线时，TXD与RXD互反。

五、故障及诊断排查

故障现象	问题原因	解决方法
设备自动开锁 (门磁信号未中断)	1、设备断电 2、设备掉线	检查锁的接线及低功耗控制器的 在线状态

六、包装清单

序号	名称	数量	单位	备注
1	MAX-LKAS01-MPD MAX-LKAS11-MPD	1	台	
2	合格证	1	张	
3	简易说明书	1	份	

深圳市迈斯云门禁网络科技有限公司

地 址：深圳市福田区彩田路中银大厦A座16层

网 址：www.ui-max.com

电 话：0755-8980 1234

传 真：0755-8980 9898